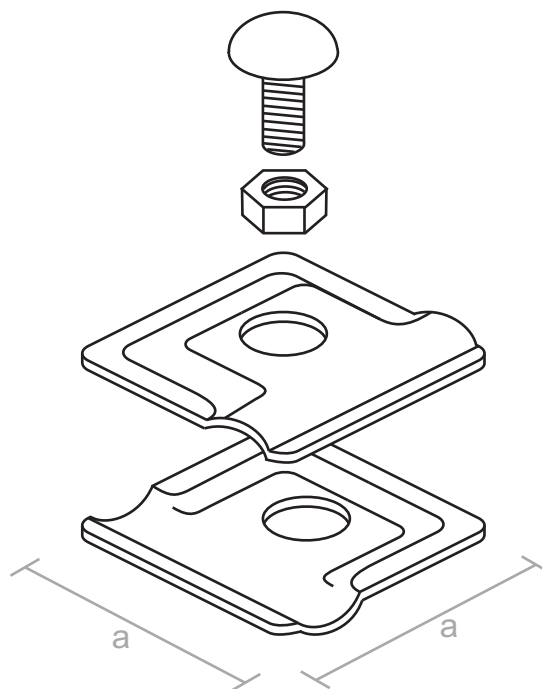


Złącze krzyżowe jednośrubowe M10

Służy do krzyżowego lub wzdłużnego łączenia drutów oraz do mocowania drutu do opierzeń lub elementów blaszanych.

NR KAT.	a	ŚRUBA	MATERIAŁ
3.01.10	40	1xM10/35	Stal ocynkowana
5.20.10	40	1xM10/35	Miedź
8.24.10	40	1xM10/35	Stal nierdzewna



Produkt spełniający wymagania normy:

- PN-EN 62561-1:2012



P.P.H.U. ELEKTROBUD Tomasz Ratajak

Ul. Powstańców Wielkopolskich 57
62-030 Luboń

Tel/fax 61-8-106-019

tel. kom. 601-56-71-92

e-mail: elektrobud@odgromy.eu

www.odgromy.eu